

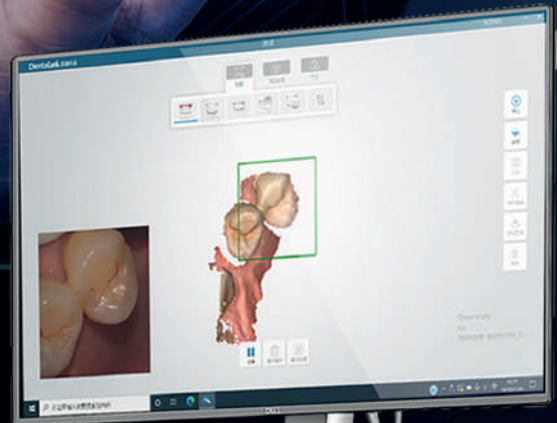
FUSSEN

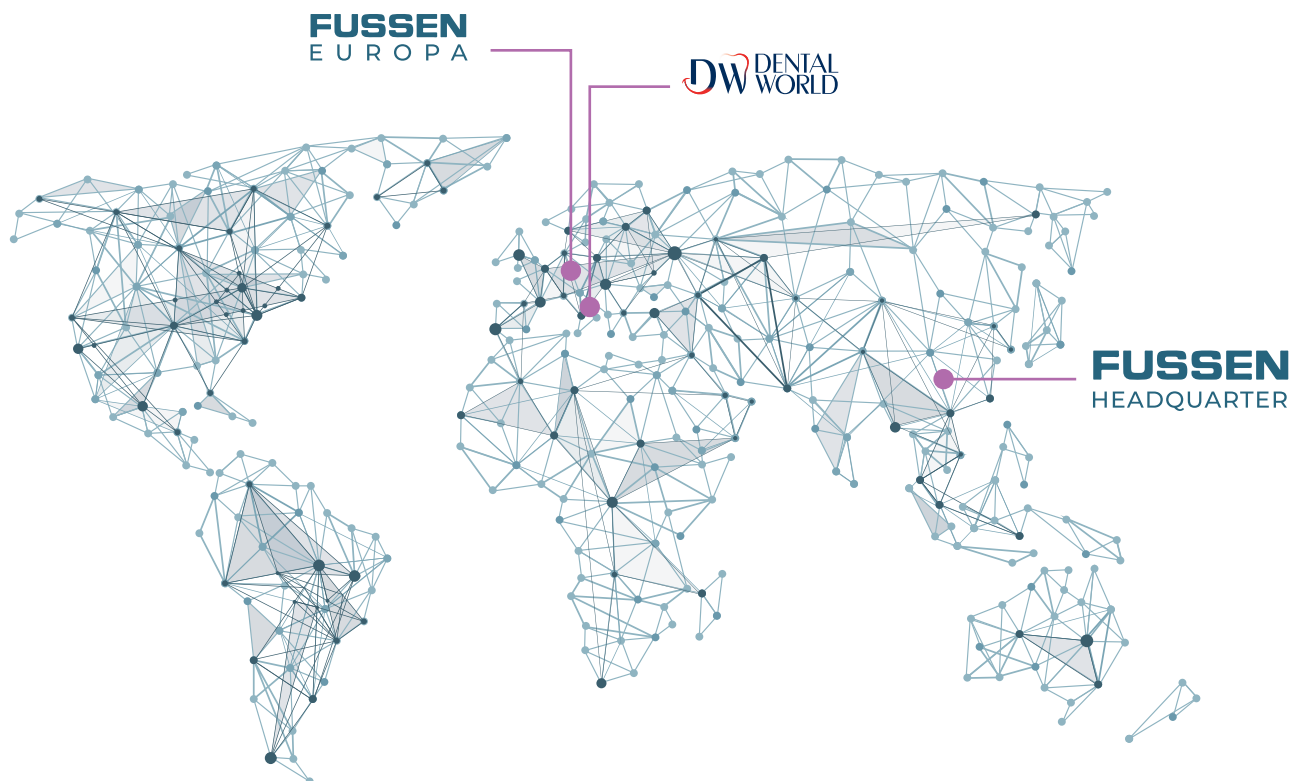
DW DENTAL
WORLD
ITALIAN MANUFACTURER



HANDS CONTROL THE BRAIN

SCANNER INTRAORALE S6000





Dal 2010 Fussen è pioniere nel settore dell'**imaging dentale 3D**. L'azienda realizza soluzioni digitali che semplificano il flusso di lavoro nel settore odontoiatrico, garantendo elevata precisione, affidabilità ed efficienza.

Denta World, **distributore ufficiale** del brand Fussen in Italia, fornisce training e supporto su tutto il territorio, grazie ad un team di professionisti qualificati al vostro servizio.



INNOVAZIONE

Fornire modelli e prodotti innovativi prestando attenzione alle tendenze ed esigenze del settore.



ACCURATEZZA

Utilizzo della tecnologia e innovazione per rendere la diagnosi ed il trattamento efficienti ed accurati.

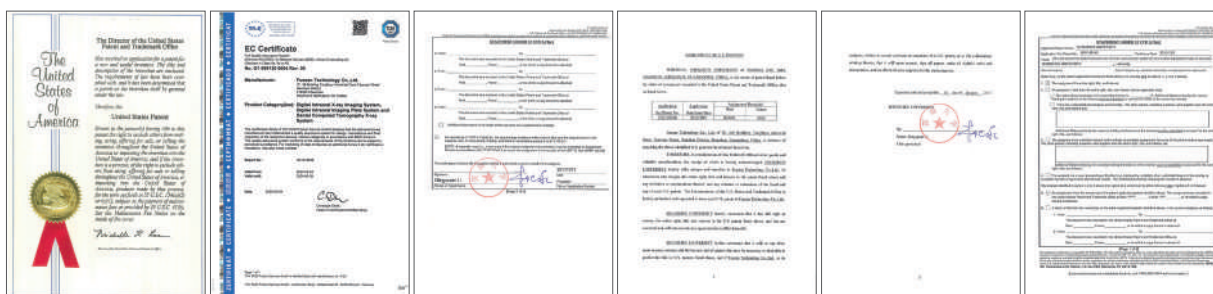


AFFIDABILITÀ

Ogni diagnosi è affidabile ed è garantita dall'innovazione e dai brevetti Fussen.

TITOLI E BREVETTI

18 diritti d'autore sul software - **5** certificati di brevetto - **6** brevetti per invenzione



FUSSEN Software

Fussen ha dato vita ad un software "FIOS" che permette ad ogni operatore di effettuare scansioni digitali in modo semplice ed intuitivo.

L'avanzata tecnologia ha permesso di sostituire l'impronta tradizionale con quella digitale, garantendo un notevole ammortizzamento di costi sul materiale di consumo. Il software non prevede alcun costo aggiuntivo per gli aggiornamenti.



**SEMPLICE - INTUITIVO
SENZA LIMITI**

Fios dispone inoltre di moduli applicativi multipli per la misurazione, analisi e progettazione per le varie operazioni di digitalizzazione.



CONSERVATIVA

Progettazione di elementi restaurativi tra cui corone, intarsi inlay onlay, faccette e ponti fino all'applicazione su paziente.



IMPLANTOLOGIA

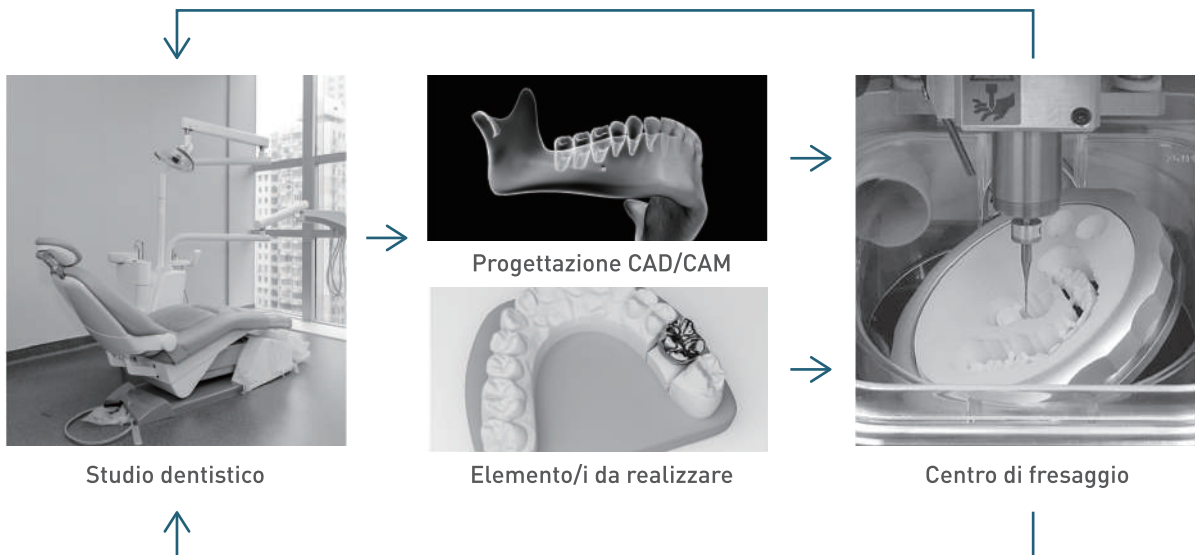
Definizione di un piano implantare, progettazione e realizzazione di guide chirurgiche personalizzate.



ORTODONZIA

Progettazione di allineatori, espansori palatali, posizionamento retainers e simulazioni ortodontiche.

Trasferimento dati online

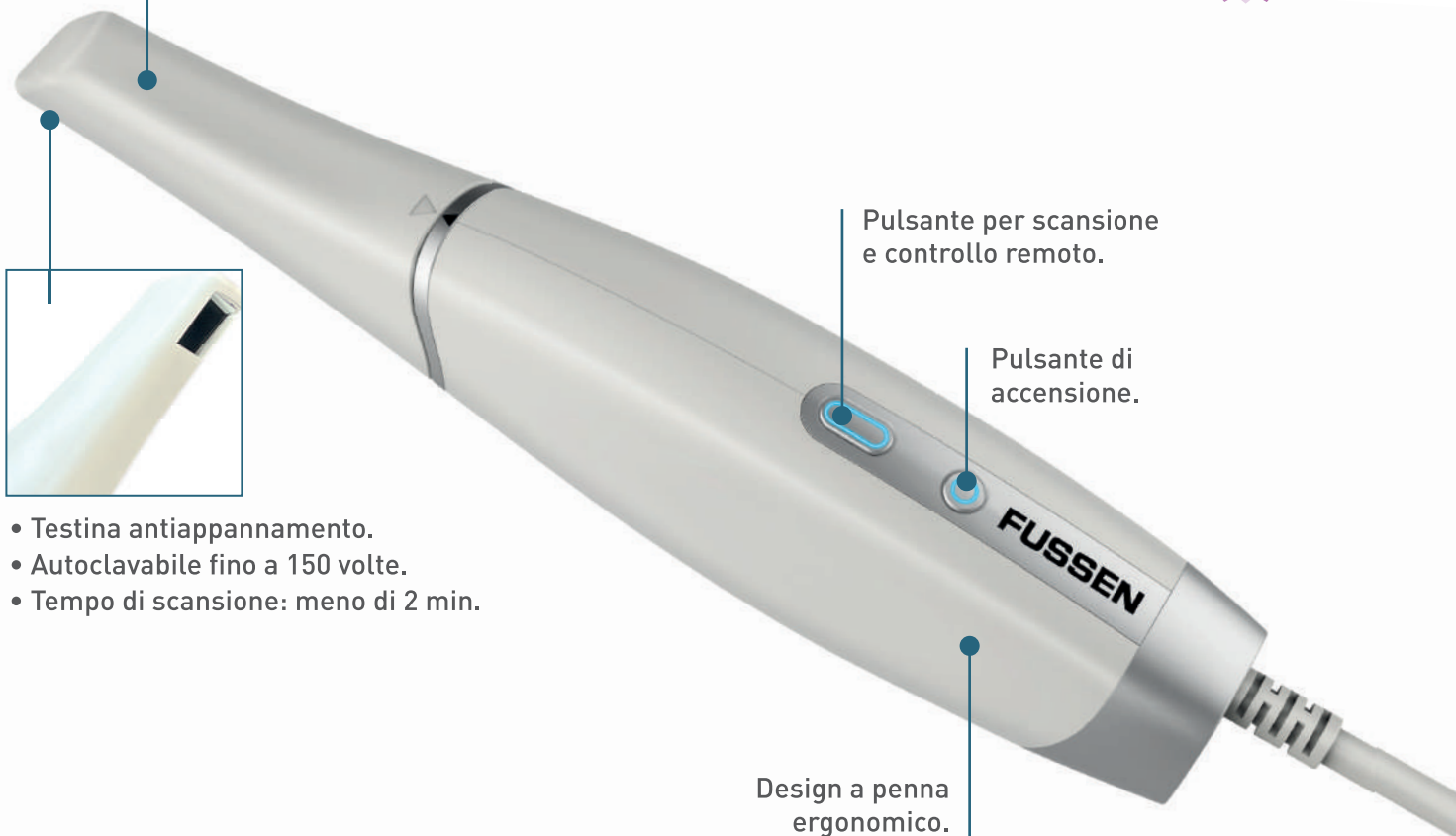


SCANNER INTRAORALE S6000

Elevata precisione e velocità nella scansione.
Lo Scanner Intraorale S6000 migliora l'esperienza clinica, grazie ad una scansione facile e veloce, garantendo comfort ottimale per il paziente e collaborazione efficiente tra clinica e laboratorio.



Scanner e camera intraorale.



Pulsante per scansione e controllo remoto.

Pulsante di accensione.

- Testina antiappannamento.
- Autoclavabile fino a 150 volte.
- Tempo di scansione: meno di 2 min.

Design a penna ergonomico.

Area di SCANSIONE

Area di scansione più ampia con profondità di campo di 15mm.



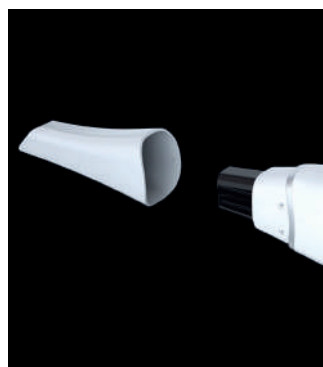
Leggero e CONFORTEVOLE

Impugnatura ergonomica e bilanciata per un maggiore comfort.



Scanner AUTOCALIBRANTE

Lo scanner non richiede alcun strumento di calibrazione.



Scanner PACKAGING

Lo scanner viene fornito in una valigetta con 5 puntali.



SCANNER INTRAORALE VERSIONE

All in one
Carrello+PC touch+UPS

Stabile e VERSATILE

Design pratico ed elegante,
con un comodo supporto
per lo Scanner Intraorale.



Sistema PERFORMANTE

PC dalle elevate prestazioni, con
schermo touch per un utilizzo agevolato.



Design ergonomico
per comodi spostamenti.

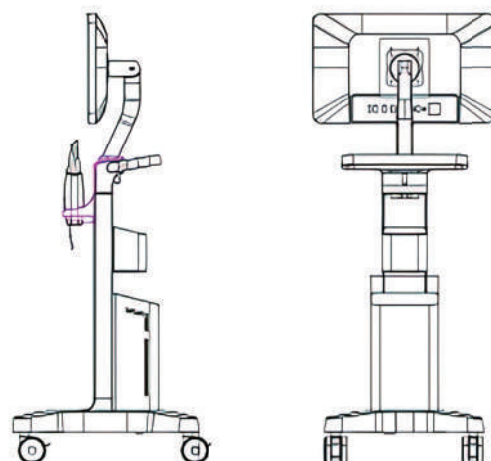
Altezza perfetta del supporto
per una presa facile e stabile
dello scanner.

Gruppo di continuità
per prevenire
la perdita dei dati.

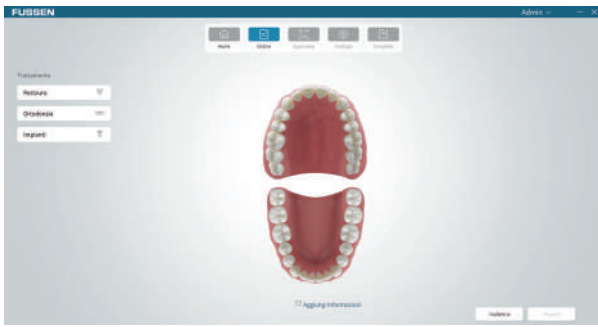
Base agile.
Massima flessibilità.

Dimensione CARRELLO

- Ingombro a terra:
45 x 52 cm
- Larghezza:
52 cm
- Altezza:
127 cm
- Larghezza batteria:
19 cm

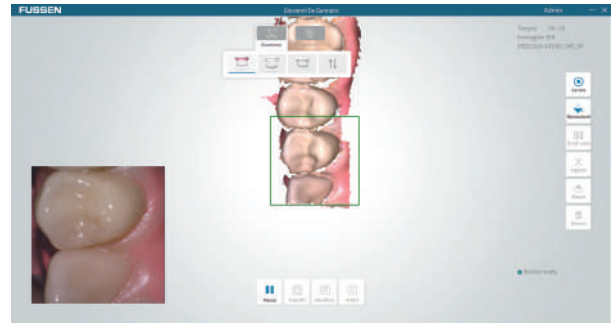


Software FIOS



TRATTAMENTI CLINICI

Possibilità di selezionare il tipo di trattamento che si vuole effettuare fra: **Restoro - Ortodonzia - Impianti**.



CAMERA INTRAORALE

Scansionare in tempo reale le arcate, riproducendo un modello digitale 3D. È possibile scattare foto dettagliate e visionare il video della scansione.



ANALISI OCCLUSALE / SOTTOSQUADRI

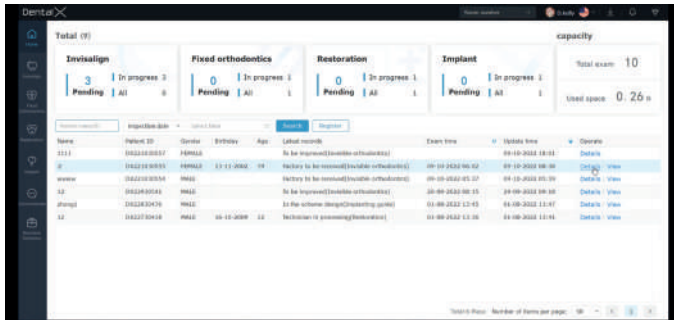
Il software verifica i punti di contatto fra le due arcate mediante una scala colori e individua sottosquadri.



INTELLIGENZA ARTIFICIALE

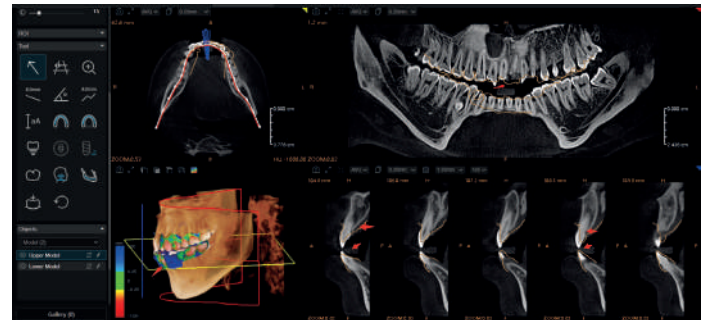
L'intelligenza artificiale permette di eliminare tutte le parti "superflue" rilevate durante la scansione, mantenendo una fluidità costante.

Software Cloud Dental X



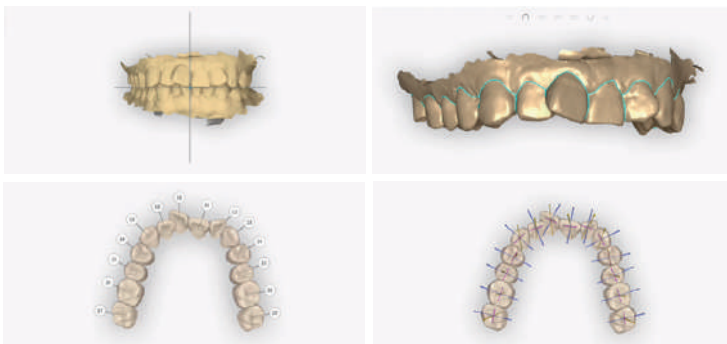
PUBBLICAZIONE IN CLOUD

Il software permette la condivisione di progetti con laboratori e centri di fresaggio accreditati.



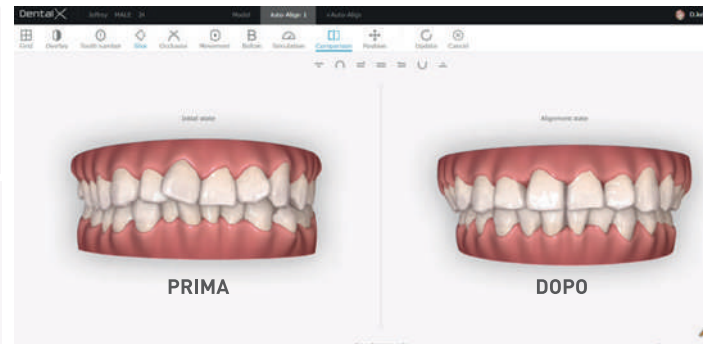
PROGETTAZIONE CHIRURGICA

È possibile caricare radiografie CBCT e scansioni. Il software permette di sovrapporre la radiografia alla scansione.



SIMULAZIONE ORTODONTICA

Il software genera un allineamento automatico o manuale impostando dei parametri clinici.



SCHEDA TECNICA SCANNER S6000

| | |
|--------------------------------------|-----------------------------|
| Peso: | 350 g |
| Dimensione: | 24,0 x 39,8 x 5,7 cm |
| Dimensione della punta: | 2,8 x 6,0 x 1,9 cm |
| Velocità di scansione: | 2 min. |
| Frame di scansione: | 500FPS CMOS |
| Modulo antiappannamento: | SI |
| Calibrazione: | Non necessaria |
| Metodo di disinfezione: | Autoclavabile (121°C-134°C) |
| Scansione a colori: | SI |
| Registrazione video: | SI |
| Foto: | SI |
| Profondità di campo: | 15 mm |
| Accuratezza scansione singola unità: | 10µm (±1.1µm) |
| Accuratezza scansione quadrante: | 22µm (±3.5µm) |
| Accuratezza scansione arcata: | 32µm (±11µm) |
| Area visibile durante la scansione: | SI |
| Ottimizzazione automatica: | SI |
| Controllo remoto: | SI |
| Formati file output: | STL / PLY / OBJ |
| Lunghezza cavo: | 2 metri |
| Garanzia: | 4 anni |

SCHEDA TECNICA CARRELLO

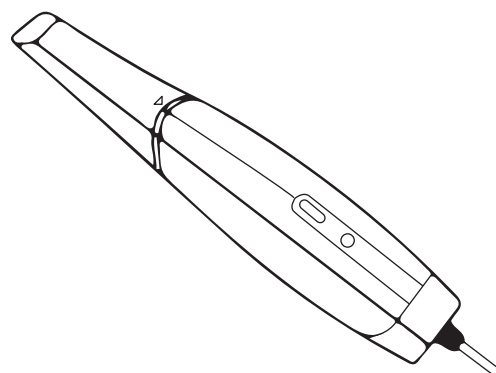
| | |
|---------------------|------------|
| Peso: | 30 kg |
| Larghezza: | 52 cm |
| Altezza: | 127 cm |
| Larghezza batteria: | 19 cm |
| Ingombro a terra: | 42 x 52 cm |

SCHEDA TECNICA PC (Caratteristiche consigliate)

| | |
|-----------------|-----------------------|
| CPU: | Intel/i7-7700HQ/2.8G |
| GPU: | NVIDIA GeForce GTX105 |
| Memoria: | 16G/DDR/high-speed |
| Hard-disk | 500G/high-speed |
| Risoluzione: | 1920*1080 |
| Porta ingresso: | USB3.0 |

SCHEDA TECNICA PC CARRELLO

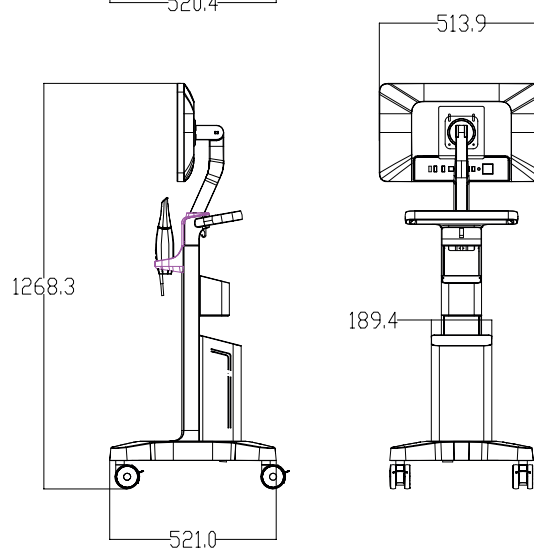
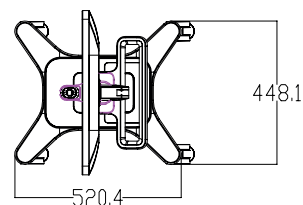
| | |
|-----------|--------------------------|
| CPU: | i7-10700 |
| GPU: | GTX1650 |
| Memoria: | 16G |
| Hard-disk | 256G SSD + 1T hard drive |
| Display: | 23.8" touch screen |



PACKAGING - FUSSEN S6000

codice articolo: **S6000**

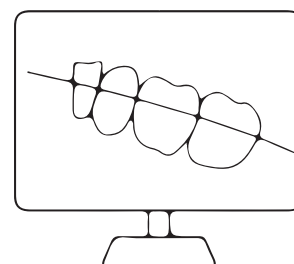
- 1 valigetta ■ 1 manipolo ■ 5 puntali ■ 1 adattatore
- Software su chiavetta USB



PACKAGING - CARRELLO FUSSEN S6000

codice articolo: **S6000-CART**

- 1 scanner ■ 1 batteria UPS ■ 1 computer touch ■ 1 carrello



Distribuito da:



DENTAL WORLD S.r.l.

Via Antichi Pastifici, 15 Molfetta (BA) - ITALY
Tel. +39 080 3381004 / Fax. +39 080 3386617
www.dental-world.it / info@dental-world.it

Prodotto da:



FUSSEN TECHNOLOGY CO., LTD

www.fussengroup.com